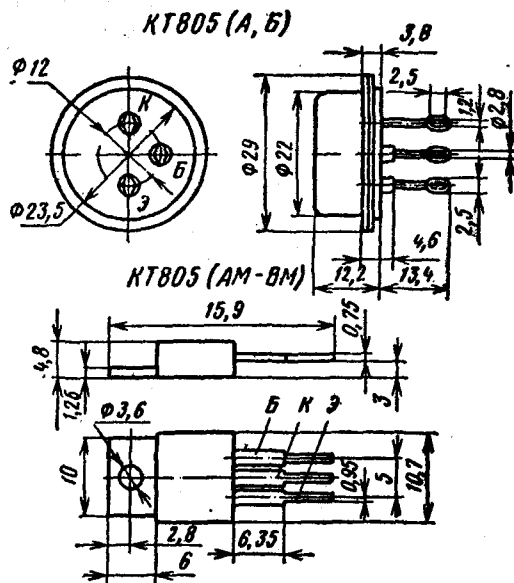


# КТ805 (А, Б), КТ805 (АМ, БМ, ВМ)

Транзисторы кремниевые эпитаксиальные структуры *n-p-n* переключаемые. Предназначены для применения в выходных каскадах строчной развертки, устройствах зажигания двигателей внутреннего сгорания и других переключающих устройствах. Выпускаются в металlostеклянном корпусе с жесткими выводами (КТ805А, КТ805Б) и пластмассовом корпусе с гибкими выводами (КТ805АМ, КТ805БМ, КТ805ВМ). Тип прибора указывается на корпусе.

Масса транзистора в металlostеклянном корпусе не более 24 г, в пластмассовом — не более 2,5 г.



## Электрические параметры

Статический коэффициент передачи тока в схеме ОЭ при  $U_{кэ}=10$  В,  $I_k=2$  А, не менее:

$T = +25^\circ\text{C}$	15
$T = -60^\circ\text{C}$	5

Модуль коэффициента передачи тока на высокой частоте при  $f=10$  МГц,  $U_{кэ}=10$  В,  $I_k=1$  А, не менее

	2
--	---

Напряжение насыщения коллектор — эмиттер, не более:

при $I_k=5$ А, $I_b=0.5$ А КТ805А, КТ805АМ	2,5 В
при $I_k=5$ А, $I_b=0.5$ А КТ805Б, КТ805БМ	5 В
при $I_k=2$ А, $I_b=0.2$ А КТ805ВМ	2,5 В

Напряжение насыщения база — эмиттер при  $I_k=5$  А,  $I_b=0.5$  А, не более:

КТ805А, КТ805АМ	1,5 В
КТ805Б, КТ805БМ, КТ805ВМ	5 В

Обратный (импульсный) ток коллектор — эмиттер при  $R_{сэ}=10$  Ом, не более:

$T = +25^\circ\text{C}$ :	
$U_{кэ,и}=160$ В КТ805А, КТ805АМ	60 мА
$U_{кэ,и}=135$ В КТ805Б, КТ805БМ, КТ805ВМ	70 мА

$T = +100^\circ\text{C}$ :	
$U_{кэ,и}=160$ В КТ805А, КТ805АМ	60 мА
$U_{кэ,и}=135$ В КТ805Б, КТ805БМ, КТ805ВМ	70 мА

Обратный ток эмиттера при  $U_{бэ}=5$  В, не более

100 мА

## Предельные эксплуатационные данные

Импульсное напряжение коллектор — эмиттер<sup>1</sup> при  $t_u \leq 500$  мс,  $t_d \geq 15$  мс,  $R_{сэ}=10$  Ом,  $T_n \leq 100^\circ\text{C}$ :

КТ805А, КТ805АМ	160 В
КТ805Б, КТ805БМ, КТ805ВМ	135 В

<sup>1</sup> Для КТ805А, КТ805АМ в схемах строчной развертки телевизора допускается увеличение импульсного напряжения до 180 В при  $T_n \leq +70^\circ\text{C}$  и  $t_u \leq 15$  мс. При новых  $T_n$  выше  $+70^\circ\text{C}$  напряжение снижается на 10% на каждые  $10^\circ\text{C}$ .

Постоянное напряжение эмиттер — база <sup>1</sup>	5 В
Постоянный ток коллектора	5 А
Импульсный ток коллектора при $t_u \leq 200$ мс, $Q=1,5$	8 А
Постоянный ток базы	2 А
Импульсный ток базы при $t_u \leq 20$ мс	2,5 А
Средняя рассеиваемая мощность коллектора <sup>2</sup> при $T_n \leq +50^\circ\text{C}$	30 Вт
Тепловое сопротивление переход — корпус	3,3°С/Вт
Температура <i>p-n</i> перехода	+150°С
Температура окружающей среды	-60...+100°С

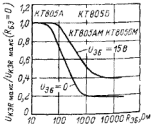
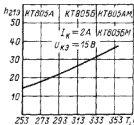
<sup>1</sup> В схемах строчной развертки телевизоров допускается импульсное напряжение до 8 В при  $t_u \leq 40$  мс.

<sup>2</sup> При  $T_n > +50^\circ\text{C}$  рассеиваемая мощность рассчитывается по формуле

$$P_{н, макс} \text{ Вт} = (150 - T_n) / R_{Т(n-к)}$$

Пайка выводов транзисторов в металlostеклянном корпусе должна осуществляться на плоской части выводов при температуре не более  $+260^\circ\text{C}$  в течение не более 10 с.

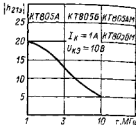
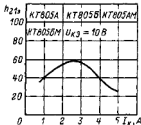
Пайка выводов транзисторов в пластмассовом корпусе должна осуществляться при температуре не более  $+250^\circ\text{C}$  в течение не более 3 с на расстоянии не ближе 5 мм от корпуса. Изгиб в плоскости выводов не допускается.



<http://lampilich.narod.ru/>

Зависимость статического коэффициента передачи тока от температуры

Зависимость относительного максимально допустимого напряжения коллектор-эмиттер от сопротивления эмиттер-база



Зависимость статического коэффициента передачи тока от тока коллектора

Зависимость модуля коэффициента передачи тока от частоты