

Блок выпрямительно-ограничительный БВО11-150-08 предназначен для выпрямления трехфазного переменного тока и ограничения импульсов перенапряжения в системе электрооборудования автомобилей в составе генераторной установки.

Применяемость: автомобили “Daewoo Sens”, “Славуга”, “Таврия” после 2004 г. в. и др. с генератором 97Т.3701, ВА3-2108, ВА3-2109, ВА3-2110, ВА3-2111, ВА3-2112, ВА3-2113, ВА3-2114, ВА3-2115, ВА3-2121 и др. с генератором 9402.3701, 3202.3771, Г2112Е.

Блок выпрямительно-ограничительный БВО11-150-08 может выпускаться в исполнении «М» с впесованным выходным болтом М6. Возможно контактное исполнение БВО с 4 втулками.

БВО выпускается в климатическом исполнении О2.1 по ГОСТ 15150 для внутреннего рынка и на экспорт. Рабочий режим блока - S1 по ГОСТ 3940.

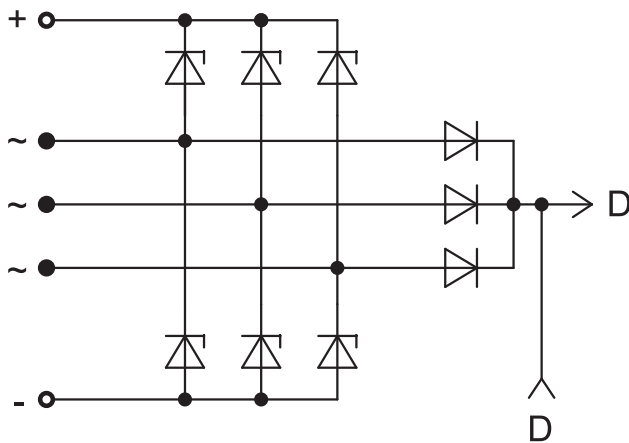
Блок выпрямительно-ограничительный устанавливается непосредственно на генераторе, где предусмотрена установка блоков БВО3-105-08, БВО11-150-07 или БВО3-105-01* при помощи штатных крепежных элементов.

Гарантийный срок эксплуатации - 3 года с даты ввода в эксплуатацию или со дня продажи в розничной торговой сети. Гарантийные обязательства производителя имеют силу в течение четырех лет с даты выпуска изделия. Дата изготовления нанесена на корпусе изделия.

Технические данные	
Номинальное напряжение, В	14,0
Максимальный выпрямленный ток, не менее, А	120,0
Падение напряжения на силовых диодах при $t^{\circ}=(25 \pm 10)^{\circ}\text{C}$ и $I_{\text{пр}}=100\text{А}$, не более, В	1,08
Напряжение ограничения диодов силового выпрямителя, В	20,0-24,0
Количество диодов силового выпрямителя, шт	6
Количество диодов дополнительного выпрямителя, шт	3
Способ присоединения обмоток статора генератора	пайка

* - в серийно выпускаемых генераторах применяется 2 способа присоединения обмоток статора к выпрямительному блоку: пайкой и клеммой. Присоединение пайкой менее технологично, однако значительно повышает надежность генератора. Допускается монтаж клеммы с подгибанием /откусыванием лепестков контактов для пайки.

Схема блока выпрямительно-ограничительного БВ011-150-08



Габаритный чертеж

