



Блок выпрямительно-ограничительный БВО11-150-04 М предназначен для выпрямления трехфазного переменного тока и ограничения импульсов перенапряжения в системе электрооборудования автомобилей в составе генераторной установки.

Применяемость: автомобили “Daewoo Nexia”, “ZAZ Lanos” 1.5i, “Chevrolet Lanos”, “Chevrolet Aveo” с генератором 9751.3701.

БВО выпускается в климатическом исполнении О2.1 по ГОСТ 15150 для внутреннего рынка и на экспорт. Рабочий режим блока - S1 по ГОСТ 3940.

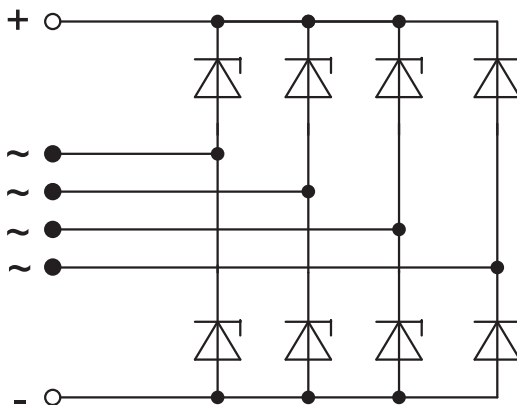
Блок выпрямительно-ограничительный устанавливается непосредственно на генераторе, где предусмотрена установка блоков БВО11-150-04 М при помощи штатных крепежных элементов.

Гарантийный срок эксплуатации - 3 года с даты ввода в эксплуатацию или со дня продажи в розничной торговой сети. Гарантийные обязательства производителя имеют силу в течение четырех лет с даты выпуска изделия. Дата изготовления нанесена на корпусе изделия.

Технические данные

Номинальное напряжение, В	14,0
Максимальный выпрямленный ток, не менее, А	150,0
Падение напряжения на силовых диодах при $t^{\circ}=(25 \pm 10)^{\circ}\text{C}$ и $I_{\text{пр}}=100\text{A}$, не более, В	1,08
Напряжение ограничения диодов силового выпрямителя, В	20,0-24,0
Количество диодов силового выпрямителя, шт	8
Количество диодов дополнительного выпрямителя, шт	-
Способ присоединения обмоток статора генератора	пайка

Схема блока выпрямительно-ограничительного БВ011-150-04 М



Габаритный чертёж

