

Блок выпрямительно-ограничительный БВО11-150-02 предназначен для выпрямления трехфазного переменного тока и ограничения импульсов перенапряжения в системе электрооборудования автомобилей в составе генераторной установки.

Применяемость: автомобили ВА3-2110, ВА3-2111, ВА3-2112 с генератором 9402.3701-03, ВА3-2123, “Chevrolet Niva” с генератором 9402.3701-04 и др.

Блок выпрямительно-ограничительный БВО11-150-02 может выпускаться в исполнении «М» с впрессованным выходным болтом.

БВО выпускается в климатическом исполнении О2.1 по ГОСТ 15150 для внутреннего рынка и на экспорт. Рабочий режим блока - S1 по ГОСТ 3940.

Блок выпрямительно-ограничительный устанавливается непосредственно на генераторе, где предусмотрена установка блоков БВО4-105-01* или БВО11-150-02 при помощи штатных крепежных элементов. Для уменьшения переходного сопротивления соединений силовых цепей генератора обмотки статора присоединяются к блоку пайкой.

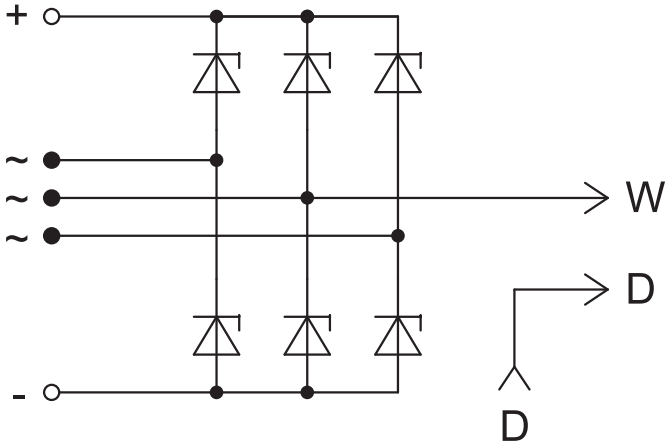
Гарантийный срок эксплуатации - 3 года с даты ввода в эксплуатацию или со дня продажи в розничной торговой сети. Гарантийные обязательства производителя имеют силу в течение четырех лет с даты выпуска изделия. Дата изготовления нанесена на корпусе изделия.

Технические данные

Номинальное напряжение, В	14,0
Максимальный выпрямленный ток, не менее, А	120,0
Падение напряжения на силовых диодах при $t^{\circ}=(25 \pm 10)^{\circ}\text{C}$ и $I_{\text{пр}}=100\text{А}$, не более, В	1,08
Напряжение ограничения диодов силового выпрямителя, В	20,0-24,0
Количество диодов силового выпрямителя, шт	6
Количество диодов дополнительного выпрямителя, шт	-
Способ присоединения обмоток статора генератора	пайка

* - в серийно выпускаемых генераторах применяется 2 способа присоединения обмоток статора к выпрямительному блоку: пайкой и клеммой. Присоединение пайкой менее технологично, однако значительно повышает надежность генератора. Допускается монтаж клеммы с подгибанием /откусыванием лепестков контактов для пайки.

Схема блока выпрямительно-ограничительного БВ011-150-02



Габаритный чертеж

